

# 5Stars View (COR 70 - HS)



## Dettagli tecnici - Sistema 5Stars View (COR 70 - HS)

### Coefficiente d'isolamento termico

$U_w \geq 1,0 \text{ (W/m}^2\text{K)}$ \* - a seconda della tipologia costruttiva, delle dimensioni e della vetrocamera

\*valore  $U_w$  ottenuto per una costruzione ad un'anta

L - 1.300 mm, H - 2.400 mm

e vetrocamera da 40 mm - LowE 4/14/Float 4/14/LowE 4 ( $U_g = 0,7$ )

### Test Permeabilità all'aria - Tenuta all'acqua -

#### Resistenza a carico del vento

Permeabilità all'aria - Classe 4 - (EN 12207:2000)

Tenuta all'acqua - Classe E1650 - (EN 12208:2000)

Resistenza a carico del vento - Classe C5 - (EN 12210:2000)

\*Le prove di laboratorio sono state eseguite su una finestra a due ante 1.230mm X 1480mm

### Caratteristiche della vetrocamera

Spessore vetrocamera - **da 26 a 40 mm**

### Profondità di montaggio - **70 mm**

### Spessore parete esterno profili - **1,5 mm**

### Varianti costruttive

Il sistema prevede la realizzazione dei serramenti solo con apertura interna oppure fissi. Possono essere realizzate portefinestre con telaio su 4 lati.

Non è possibile realizzare costruzioni atipiche, serramenti con apertura a bilico, traslanti-scorrevoli, porte finestre con soglia oppure con maniglia passante e cilindro. Non possono essere utilizzati dei montanti nell'anta.

### Dimensioni massime dell'anta\*

Larghezza massima  $L_{\text{massimo}}$  - 1.200 mm

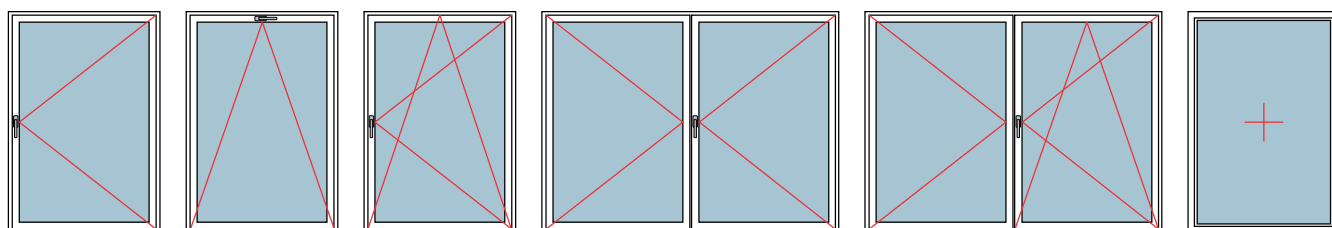
Altezza massima  $H_{\text{massimo}}$  - 2.400 mm

\*da verificare il peso massimo consentito a seconda della tipologia costruttiva e della vetrocamera selezionata

### Peso massimo anta - 120 Kg\*

\*da verificare il peso massimo consentito a seconda della tipologia costruttiva e della vetrocamera selezionata

## Principali tipologie



## Descrizione - Sistema 5Stars View (Anta a scomparsa)

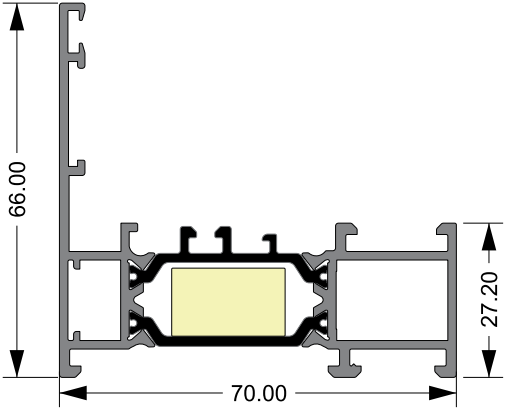
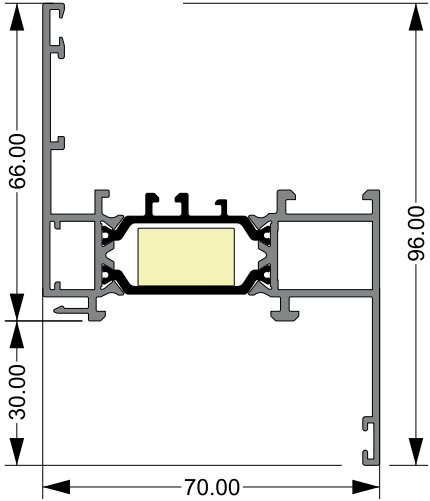
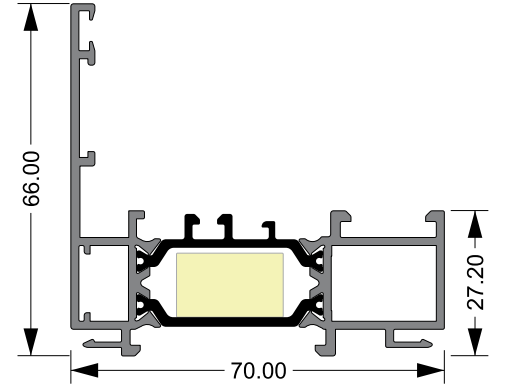
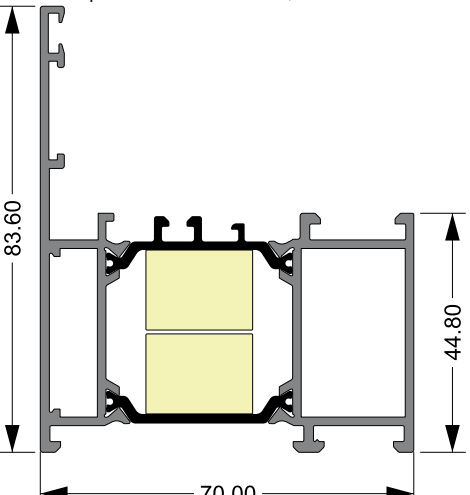
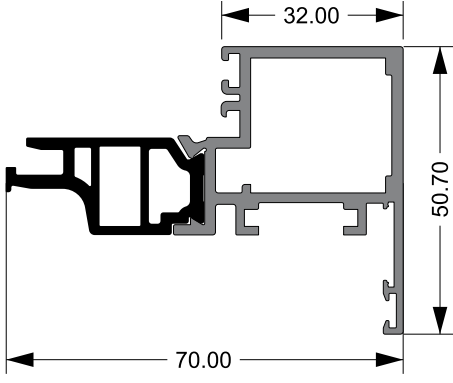
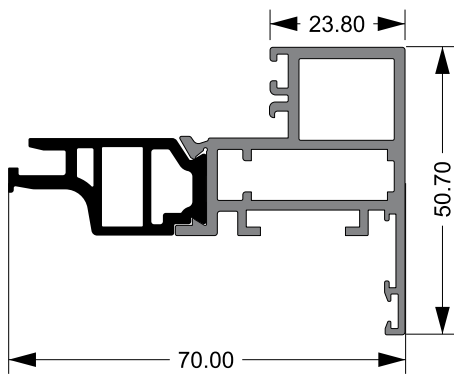
Sistema di finestre in alluminio con taglio termico, profondità di montaggio di 70 mm e anta a scomparsa, con profili più sottili, caratterizzato da una sezione di solo 66 mm visibile dall'esterno che ingrandisce la superficie vetrata, rendendo possibile arrivare ad una percentuale di 85% di vetro rispetto alla superficie totale del serramento. Grazie a questa caratteristica, il sistema consente un ottimo apporto di luminosità all'interno della stanza.

L'area del taglio termico da 35 mm e l'introduzione della schiuma poliolfenica nel telaio e nell'anta permettono di raggiungere prestazioni fino a  $1,0 \text{ W/m}^2\text{K}$ , massimizzando l'efficienza energetica. A parte le ottime prestazioni termiche, il sistema raggiunge ottime prestazioni acustiche in quanto consente l'uso dei vetri con spessori fino a 40 mm.

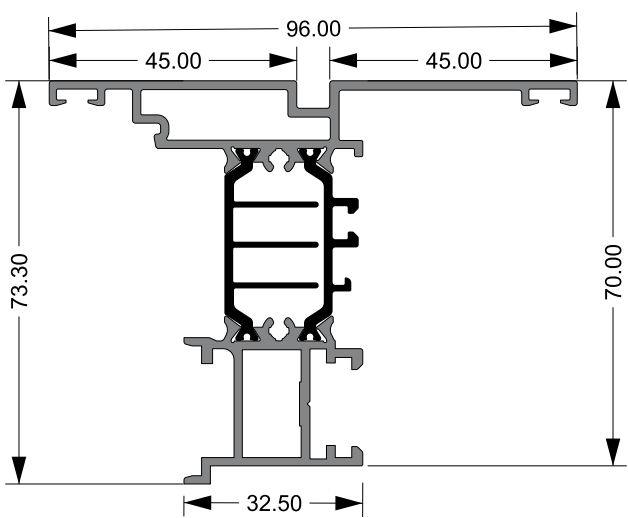
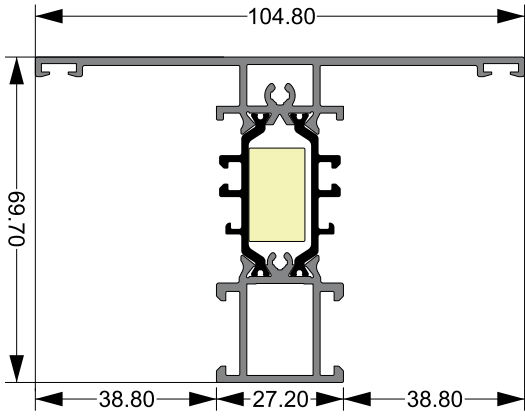
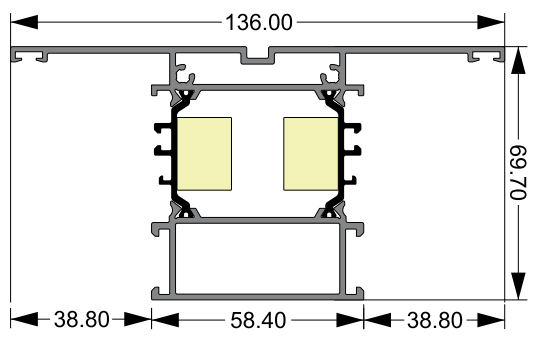
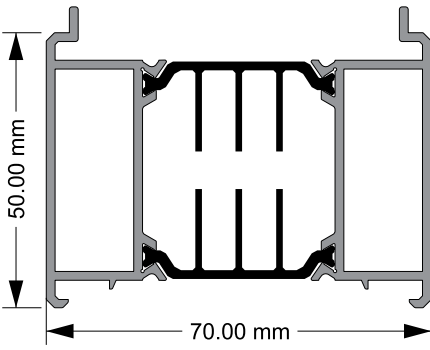
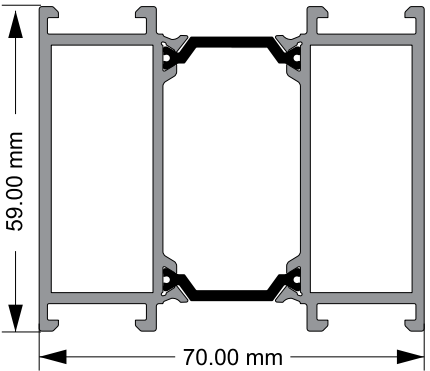
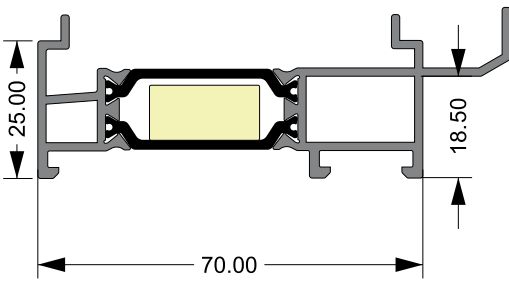
Le categorie raggiunte sui banchi di prova AEV, attestano eccellenti prestazioni di tenuta all'acqua, permeabilità all'aria e resistenza al carico del vento, ottenendo la migliore protezione nelle più sfavorevoli condizioni meteorologiche.

Il suo design permette di nascondere l'anta all'esterno rendendo impossibile distinguere le parti fisse da quelle apribili con l'effetto estetico delle facciate continue. Inoltre, la possibilità dell'utilizzo delle cerniere a scomparsa apribili a  $180^\circ$ , e della maniglia "INVISIBILE" incassata nell'anta, rende il design minimalista.

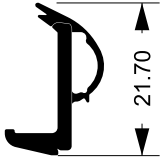
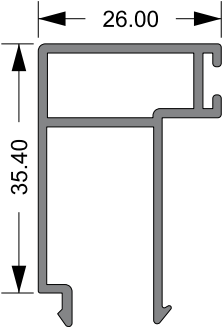
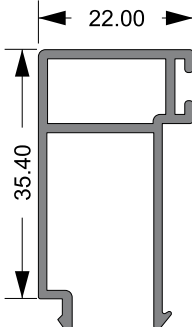
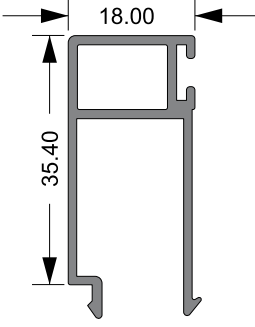
## Sezioni principali profili

<p>Telaio finestra - 66 mm - 7910 <b>STANDARD</b></p>  <p>Resistenza al carico del vento: <math>I_x = 10,58 \text{ cm}^4</math>, <math>I_y = 29,3 \text{ cm}^4</math></p>	<p>Telaio restauro - 66 mm - aletta da 30 mm - 7916</p>  <p>Resistenza al carico del vento: <math>I_x = 17,04 \text{ cm}^4</math>, <math>I_y = 35,8 \text{ cm}^4</math></p>
<p>Telaio restauro - 66 mm - clips interno/esterno - 7989</p>  <p>Resistenza al carico del vento: <math>I_x = 10,62 \text{ cm}^4</math>, <math>I_y = 28,28 \text{ cm}^4</math></p>	<p>Telaio porta finestra - 83,6 mm - 7908</p>  <p>Resistenza al carico del vento: <math>I_x = 22,83 \text{ cm}^4</math>, <math>I_y = 39,17 \text{ cm}^4</math></p>
<p>Anta 50,7 mm - 7905 (per vetrocamere con spessore da 26-32 mm)</p>  <p>Resistenza al carico del vento: <math>I_x = 6,04 \text{ cm}^4</math>, <math>I_y = 6,41 \text{ cm}^4</math></p>	<p>Anta 50,7mm - 7906 (per vetrocamere con spessore da 34-40 mm)</p>  <p>Resistenza al carico del vento: <math>I_x = 5,48 \text{ cm}^4</math>, <math>I_y = 5,82 \text{ cm}^4</math></p>

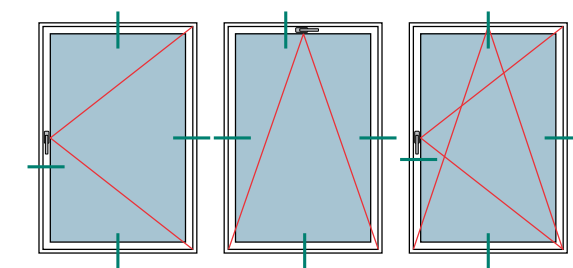
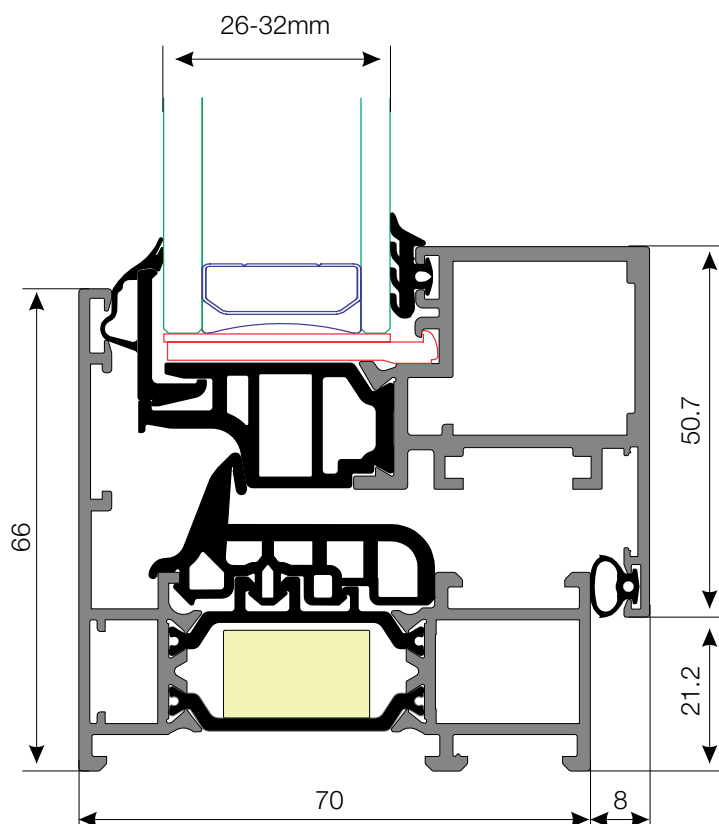
## Sezioni principali profili

<p>Piantone mobile - 96 mm - 7909</p>  <p>Resistenza al carico del vento: <math>l_x = 36,98 \text{ cm}^4</math>, <math>l_y = 20,08 \text{ cm}^4</math></p>	<p>Montante (piantone fisso) 104,8mm - 7982              (H&lt;2000, L<sub>1</sub>+L<sub>2</sub>&lt;2000)</p>  <p>Resistenza al carico del vento: <math>l_x = 21,64 \text{ cm}^4</math>, <math>l_y = 33,84 \text{ cm}^4</math></p>
<p>Montante (piantone fisso) 136 mm - 7984              (H&lt;2300, L<sub>1</sub>+L<sub>2</sub>&lt;2000)</p>  <p>Resistenza al carico del vento: <math>l_x = 59,56 \text{ cm}^4</math>, <math>l_y = 51,27 \text{ cm}^4</math></p>	<p>Allargatore telaio 50 mm - 7391</p>  <p>Resistenza al carico del vento: <math>l_x = 11,69 \text{ cm}^4</math>, <math>l_y = 33,53 \text{ cm}^4</math></p>
<p>Allargatore telaio 59 mm - 7985</p>  <p>Resistenza al carico del vento: <math>l_x = 25,2 \text{ cm}^4</math>, <math>l_y = 43,28 \text{ cm}^4</math></p>	<p>Allargatore telaio che preleva il condensa - 7961</p>  <p>Resistenza al carico del vento: <math>l_x = 2,01 \text{ cm}^4</math>, <math>l_y = 27,86 \text{ cm}^4</math></p>

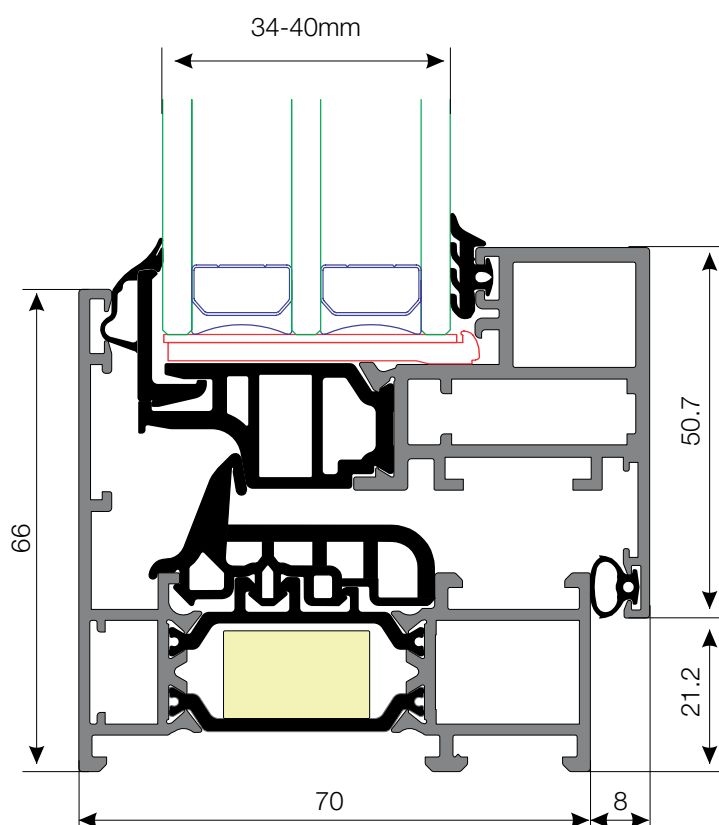
## Sezioni principali profili

<p>Fermavetro anta - 7088</p> 	<p>Fermavetro 26 mm - 7090 (per fissi)</p> 	<p>Fermavetro 22 mm - 7011 (per fissi)</p> 	<p>Fermavetro 18 mm - 7098 (per fissi)</p> 
---	--	---	--

## Combinazioni di profili



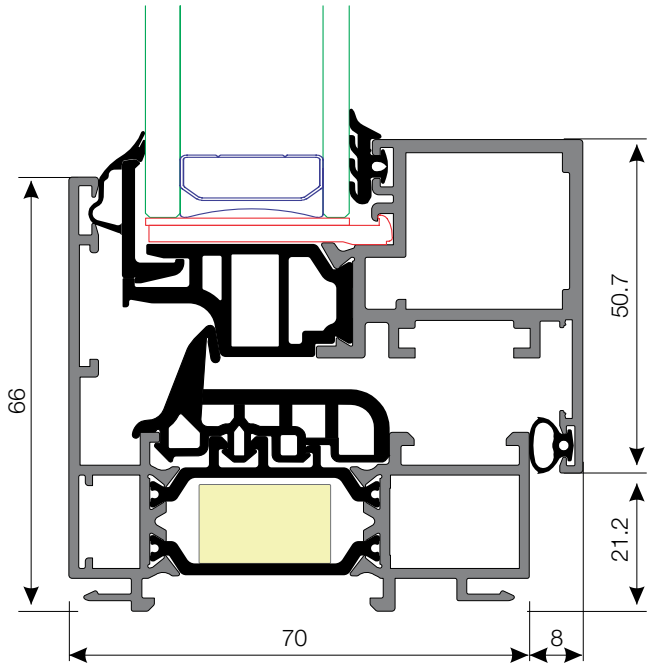
Telaio - 7910  
 Anta - 7905



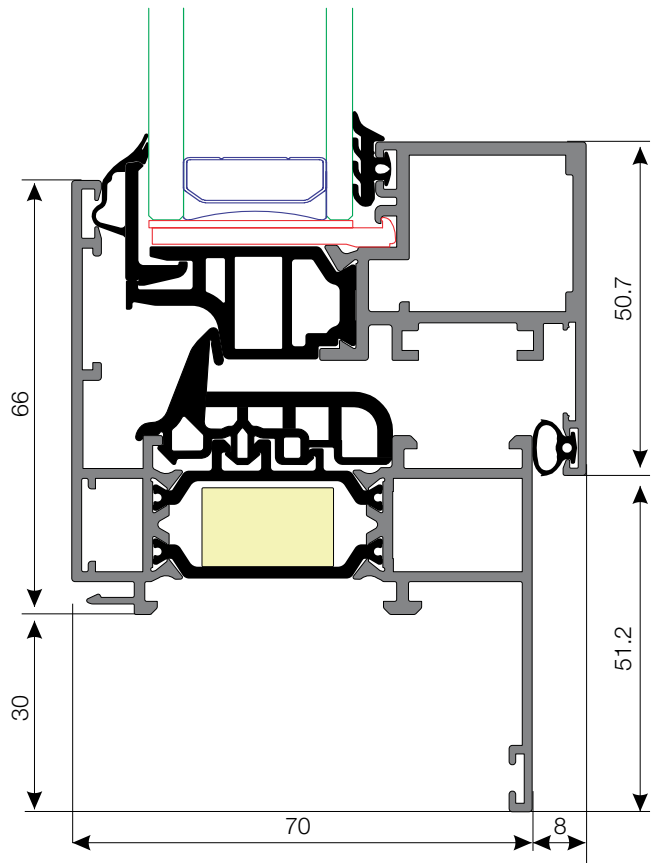
Telaio - 7910  
 Anta - 7906

# Combinazioni di profili

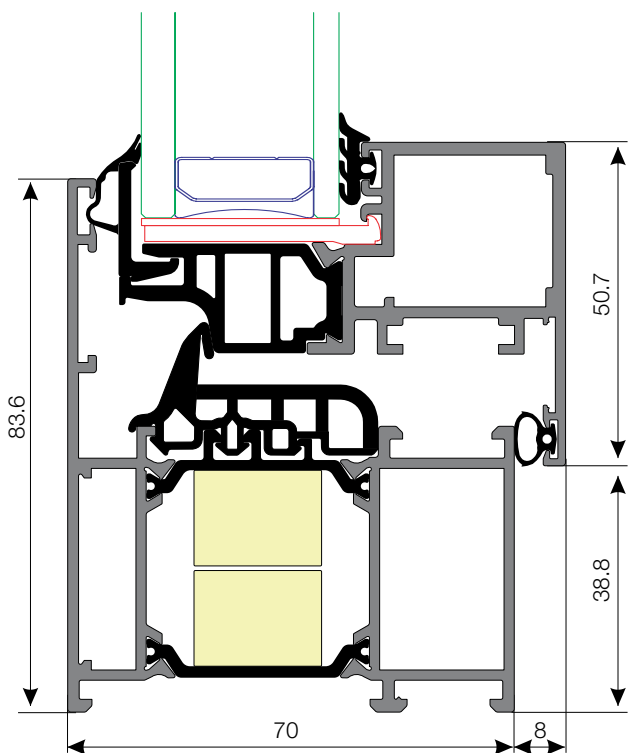
## Telai opzionali



Restauro  
Telaio - 7910  
Anta - 7905

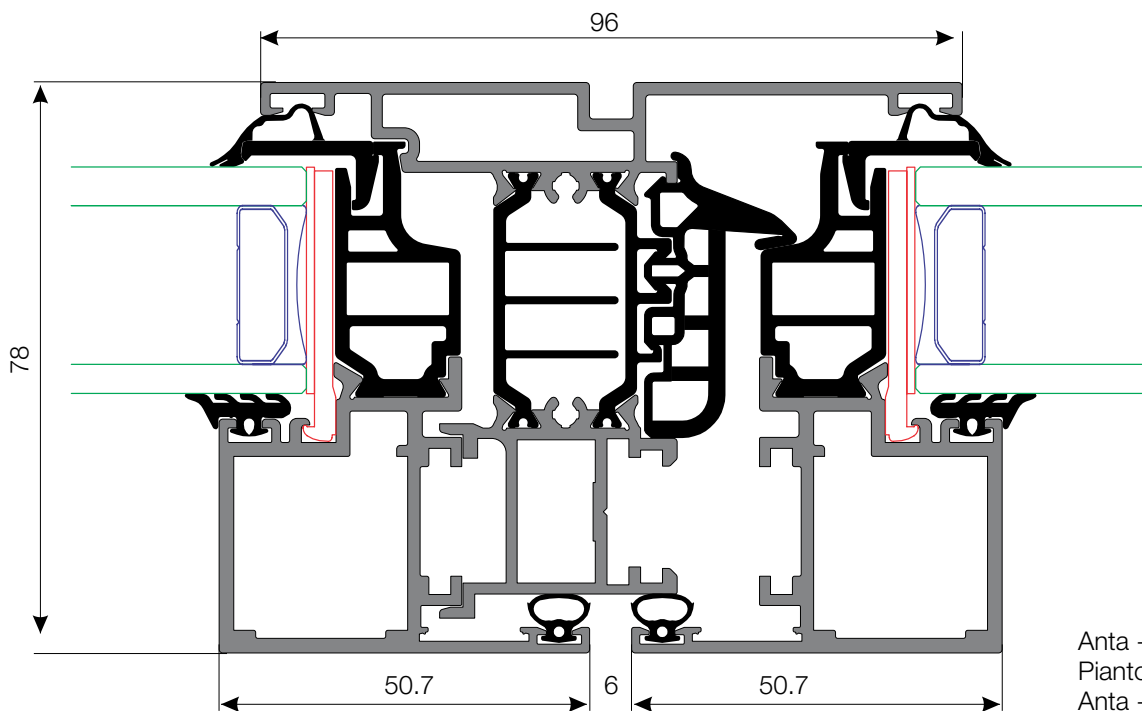
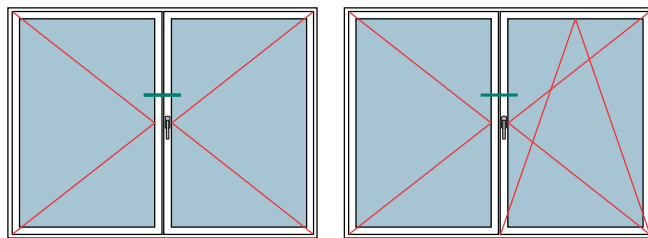


Restauro / Z  
Telaio - 7916  
Anta - 7905

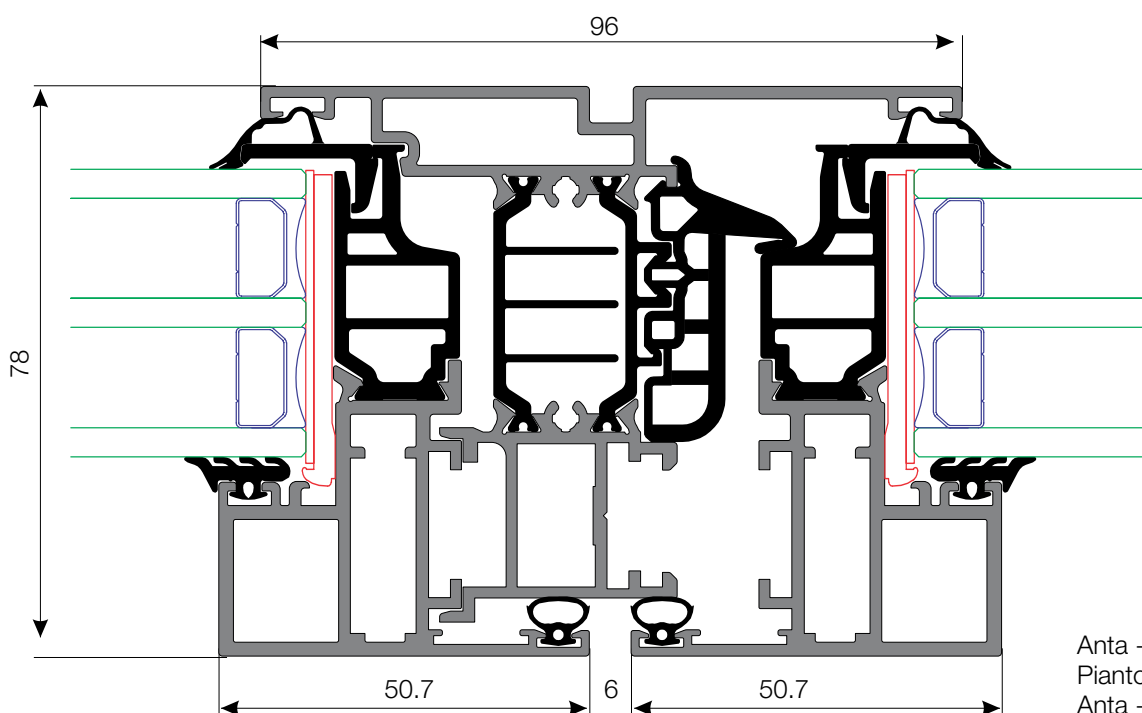


Porte finestre  
Telaio - 7908  
Anta - 7905

## Combinazioni di profili



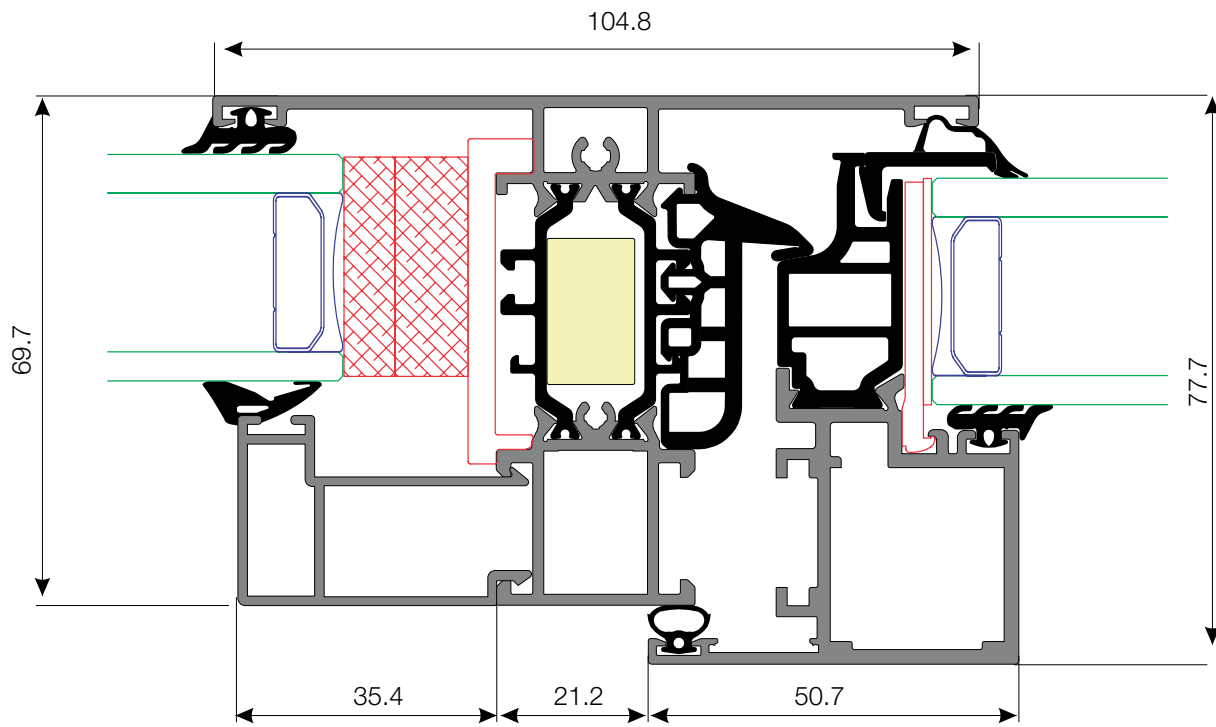
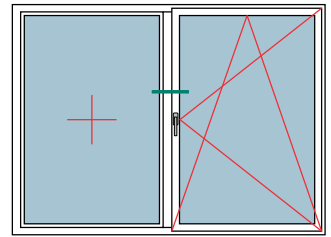
Anta - 7905  
 Piantone mobile - 7909  
 Anta - 7905



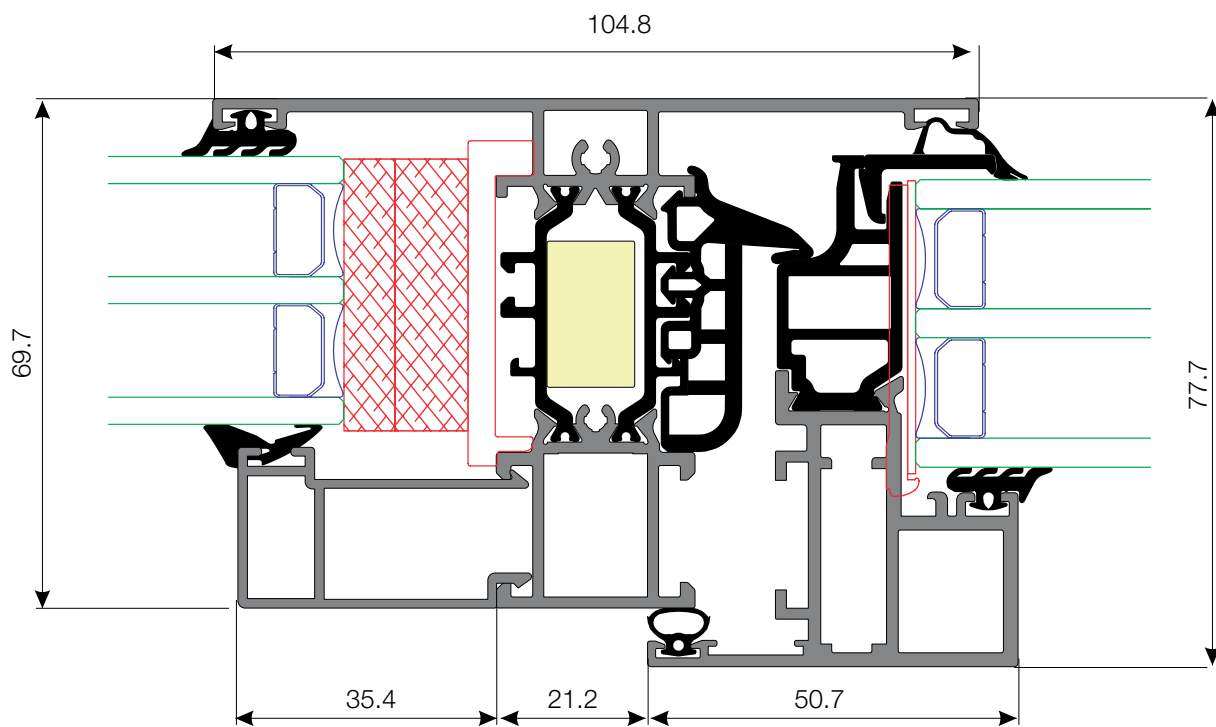
Anta - 7906  
 Piantone mobile - 7909  
 Anta - 7906



## Combinazioni di profili

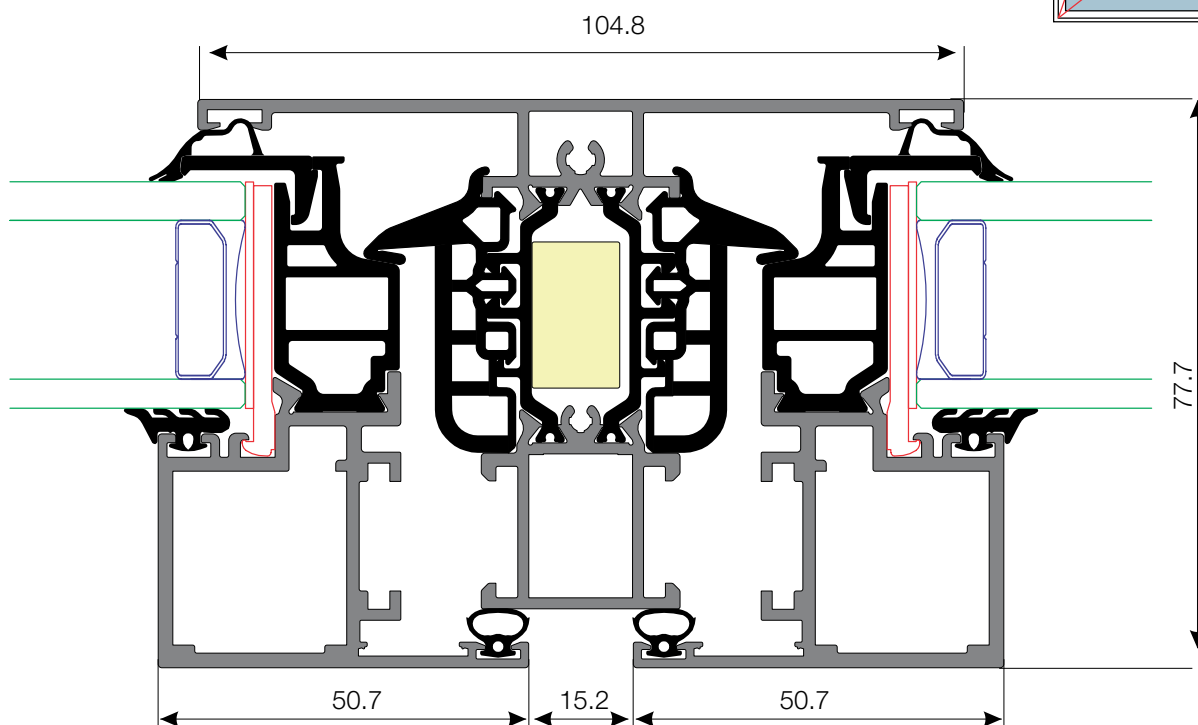
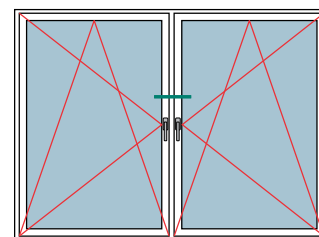


Anta - 7905 / Montante (piantone fisso) - 7982

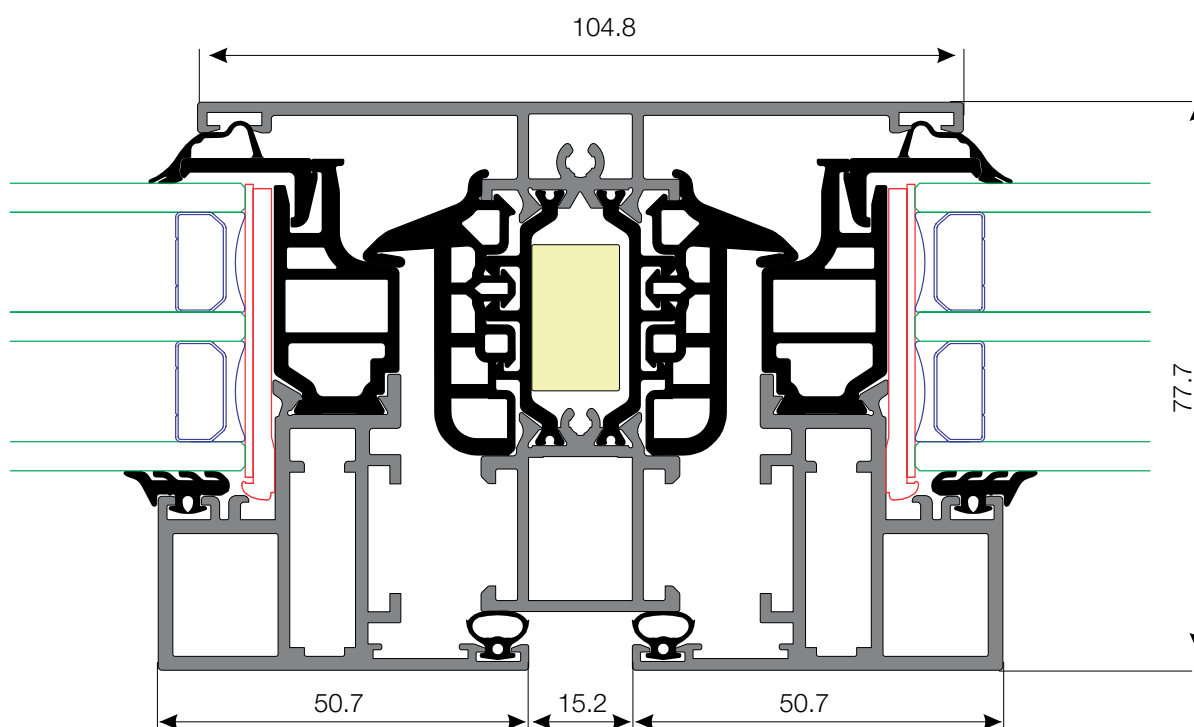


Anta - 7906 / Montante (piantone fisso) - 7982

## Combinazioni di profili

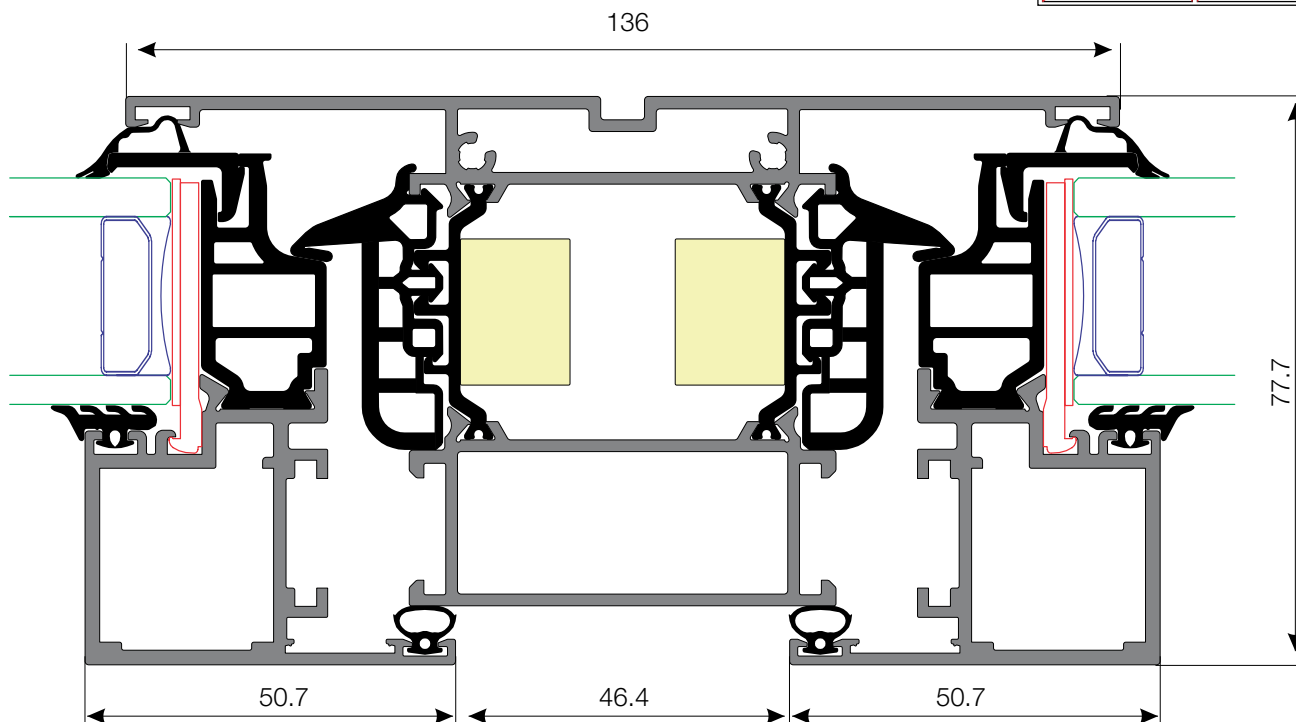
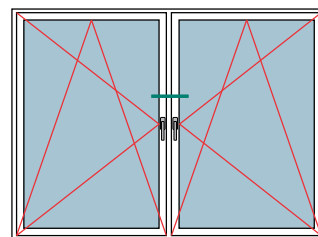


Anta - 7905 / Montante (piantone fisso) - 7982 / Anta - 7905

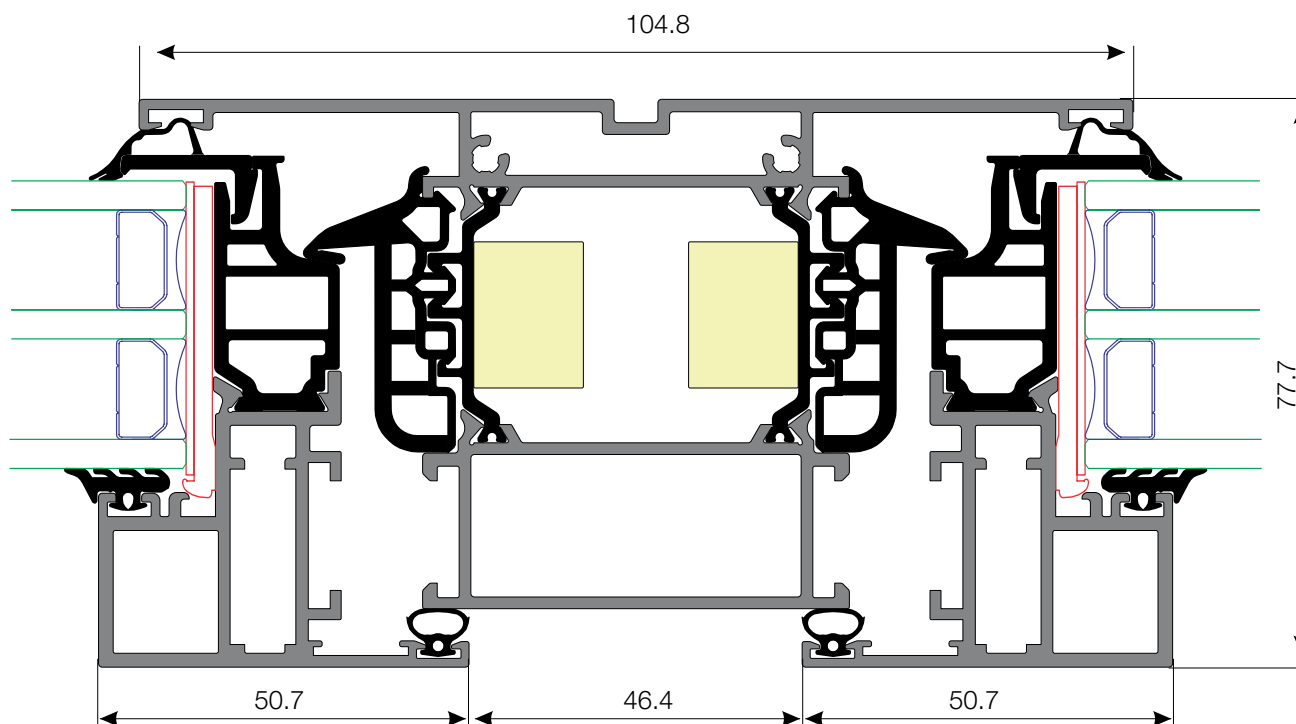


Anta - 7906 / Montante (piantone fisso) - 7982 / Anta - 7906

## Combinazioni di profili

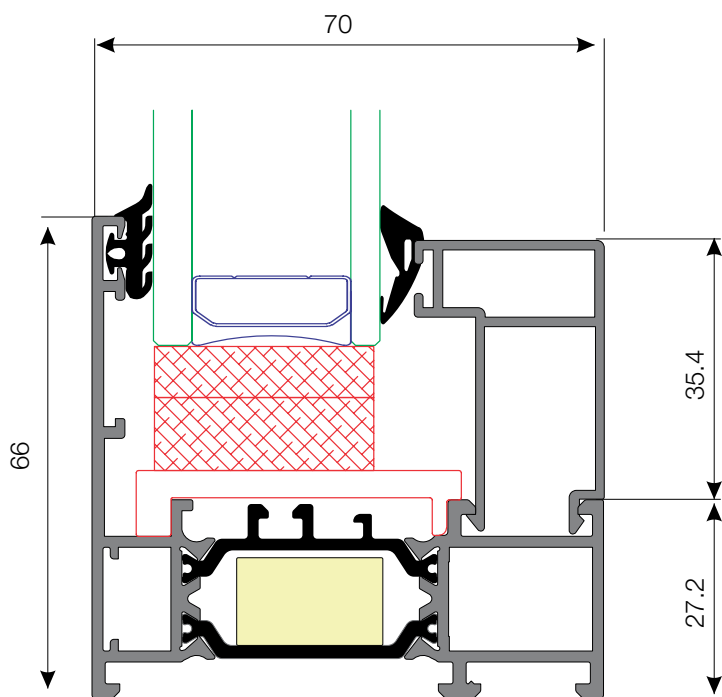


Anta - 7905 / Montante (piantone fisso) - 7984 / Anta - 7905

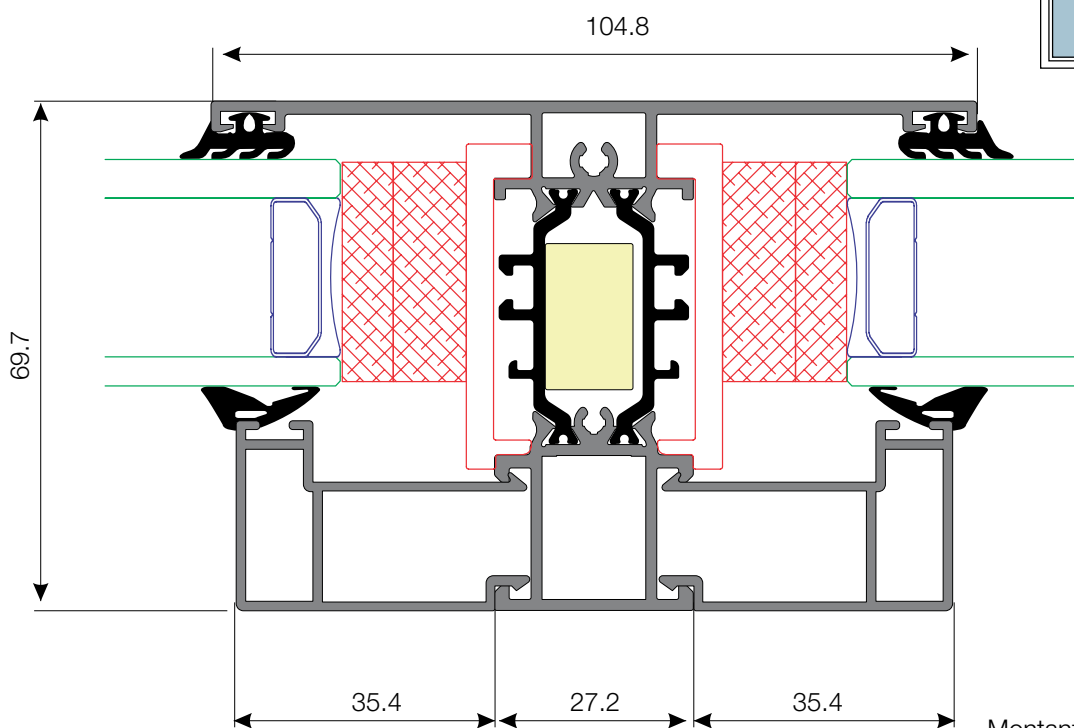
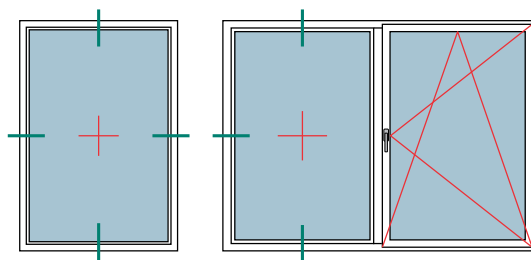


Anta - 7906 / Montante (piantone fisso) - 7984 / Anta - 7906

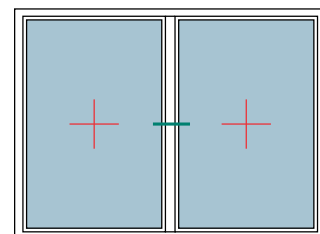
## Combinazioni di profili



Telaio - 7910













Montante (piantone fisso) - 7982


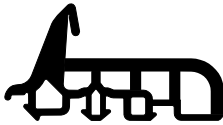


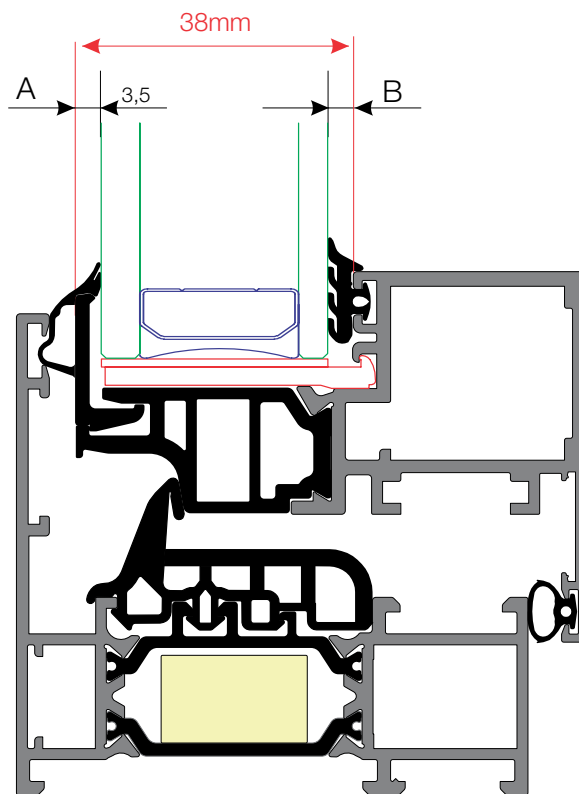
## Guarnizioni e vetri

Guarnizioni vetro

Disegno tecnico	Codice	Spessore (mm)	Colore
	237202	1,6	nero
	240124	3,6	nero
	240125	4,6	nero
	250097	7	nero
	240126	8,6	nero
	240135	4	nero
	242701	5	nero
	240136	6	nero
	250098	8	nero
	250092	9	nero

Altre guarnizioni

Disegno tecnico	Codice	Descrizione	Colore
	223010	Guarnizione battuta anta	nero
	327901	Guarnizione mediana telaio	nero



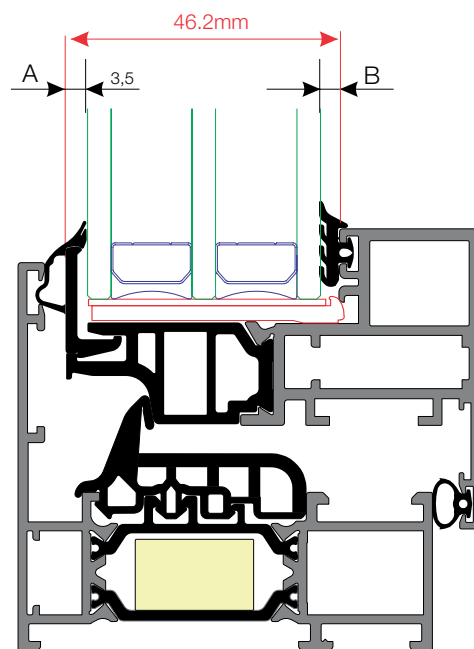
Anta 7905

Codice fermavetro	Quota A (mm)	Quota B (mm)	Spessore vetrocamera (mm)	Codice guarnizione
7088	3,5	8,5	26	240126
		6,5	28	250097
		4,5	30	240125
		1,5	32	237202

## Guarnizioni e vetri

Anta 7906

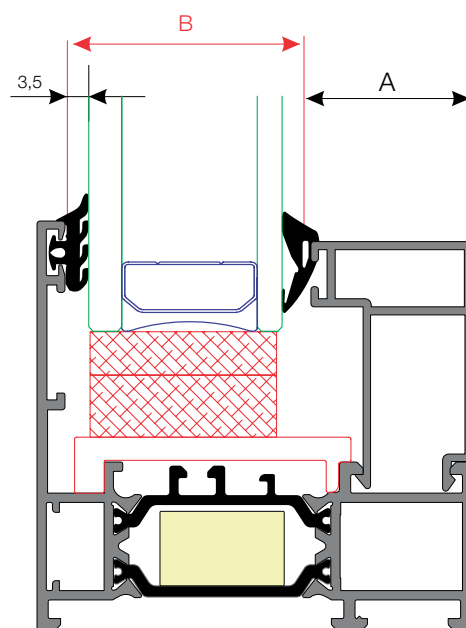
Codice fermavetro	Quota A (mm)	Quota B (mm)	Spessore vetrocamera (mm)	Codice guarnizione
7088	3.5	8,7	34	240126
		6,7	36	250097
		4,7	38	240125
		1,7	40	237202




Fisso

Guarnizione interna (fermavetro)

Codice fermavetro	Quota A (mm)	Quota B (mm)	Spessore vetrocamera (mm)	Codice guarnizione
7090	26	39.5	26	250092
			28	250098
			30	240136
7011	22	43.5	32	250098
			34	240136
			36	240135
7098	18	47.5	38	240136
			40	240135



Guarnizione esterna

Disegno tecnico	Codice	Spessore (mm)	Colore
	240124	3,6	nero