

6Stars View (COR 80 HS)



Dettagli tecnici - Sistema 6Stars View (COR 80 HS)

Coefficiente d'isolamento termico

$U_w \geq 0,8 \text{ (W/m}^2\text{K)}$ *- a seconda della tipologia costruttiva, delle dimensioni e della vetrocamera

*valore U_w ottenuto per una costruzione ad un'anta con L - 1400 mm, H - 2400 mm e vetrocamera da 44mm - LowE 4/16/Float 4/16/LowE 4 ($U_g = 0,5$)

Test Permeabilità all'aria - Tenuta all'acqua - Resistenza a carico del vento

Permeabilità all'aria - Classe 4 - (EN 12207:2000)

Tenuta all'acqua - Classe E1500 - (EN 12208:2000)

Resistenza a carico del vento - Classe C5 - (EN 12210:2000)

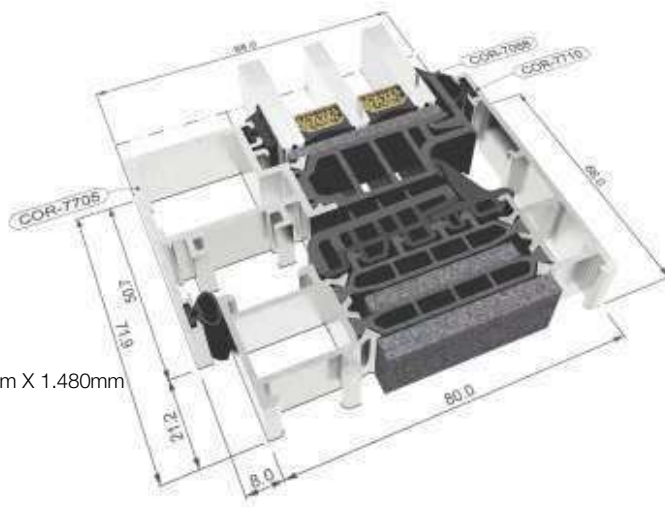
*Le prove di laboratorio sono state eseguite su una finestra a due ante 1.230mm X 1.480mm

Caratteristiche della vetrocamera

Spessore vetrocamera - **da 36 a 50 mm**

Profondità di montaggio - **80 mm**

Spessore parete esterno profili - **1,9 mm**



Varianti costruttive

Il sistema prevede la realizzazione delle finestre con apertura battente, wasistas o ad anta- ribalta e porte finestre con telaio su 4 lati. Non è possibile realizzare costruzioni atipiche, porte finestre con soglia oppure con maniglia passante e cilindro, serramenti con apertura a bilico, traslanti-scorrevoli. Il sistema non permette l'utilizzo dei montanti nell'anta.

Dimensioni massime anta*

Larghezza massima L_{massimo} - 1.200 mm

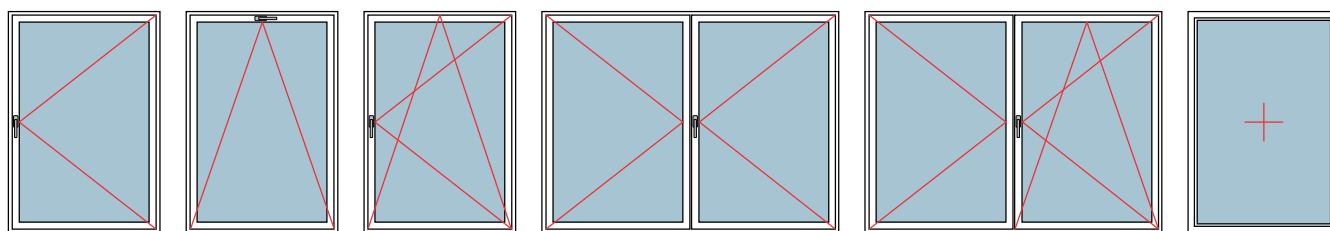
Altezza massima H_{massimo} - 2.400 mm

*da verificare il peso massimo consentito a seconda della tipologia costruttiva e della vetrocamera selezionata

Peso massimo anta - 120 Kg*

*da verificare il peso massimo consentito a seconda della tipologia costruttiva e della vetrocamera selezionata

Principali tipologie



Descrizione - Sistema 6Stars View (Anta a scomparsa)

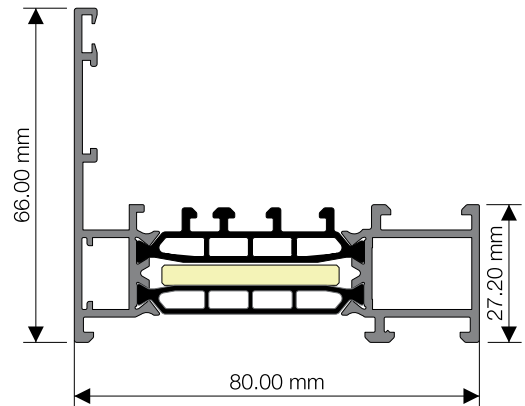
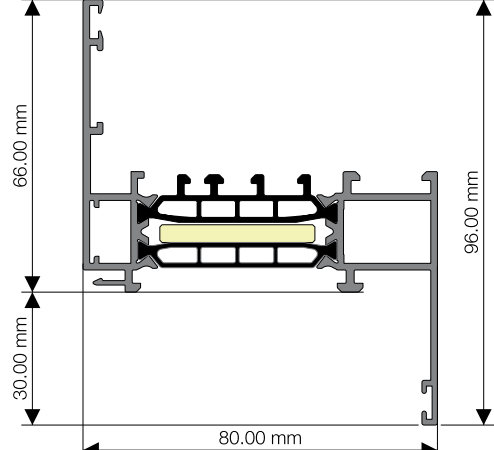
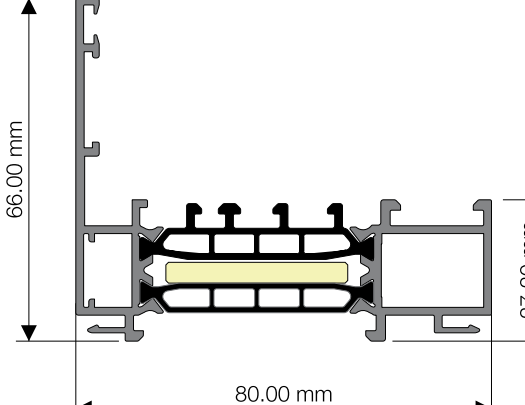
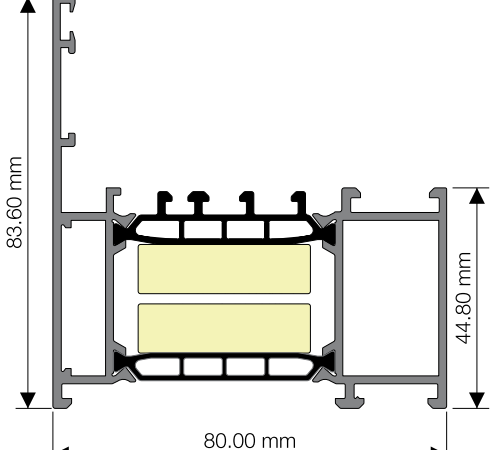
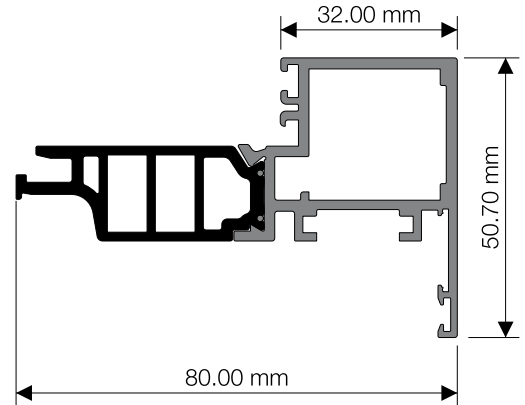
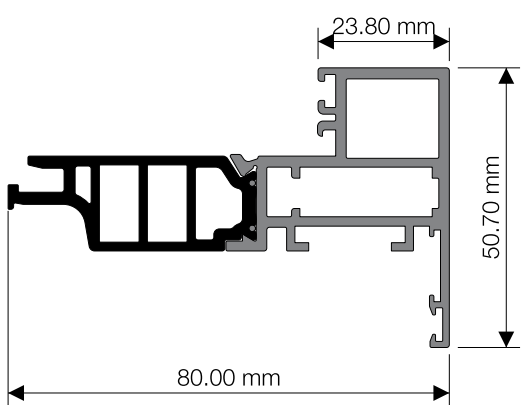
Sistema di finestre in alluminio con taglio termico, profondità di montaggio di 80 mm e anta a scomparsa, con profili più sottili, caratterizzato da una sezione di solo 66 mm visibile dall'esterno che ingrandisce la superficie vetrata, rendendo possibile arrivare ad una percentuale di 85% di vetro rispetto alla superficie totale del serramento. Grazie a questa caratteristica, il sistema consente un ottimo apporto di luminosità all'interno della stanza.

L'area del taglio termico da 35 mm e l'introduzione della schiuma poliolfenica nel telaio e nell'anta permettono raggiungere prestazioni fino a $0,8 \text{ W/m}^2\text{K}$, massimizzando l'efficienza energetica. A parte le ottime prestazioni termiche, il sistema raggiunge ottime prestazioni acustiche in quanto consente l'uso dei vetri con spessori fino a 50 mm.

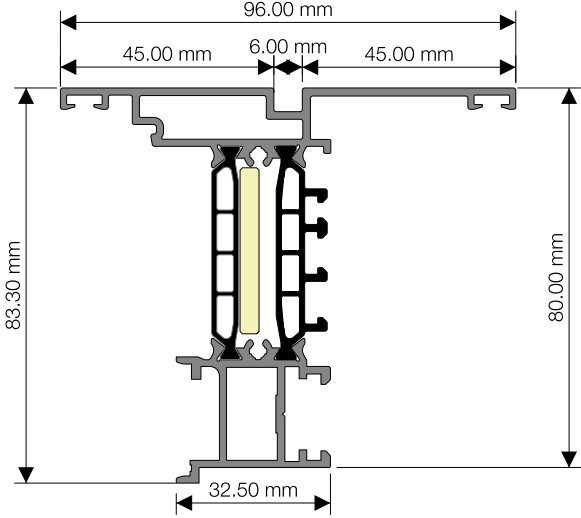
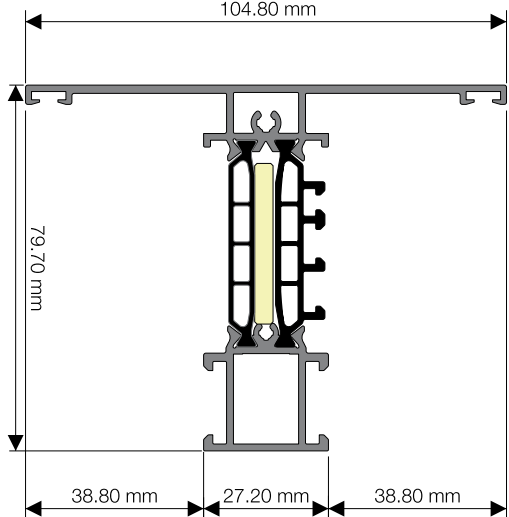
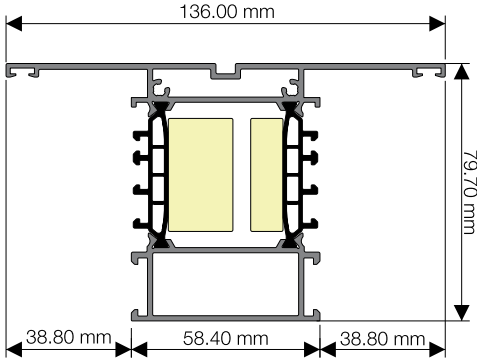
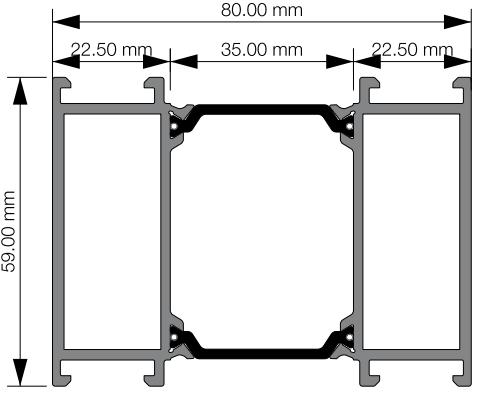
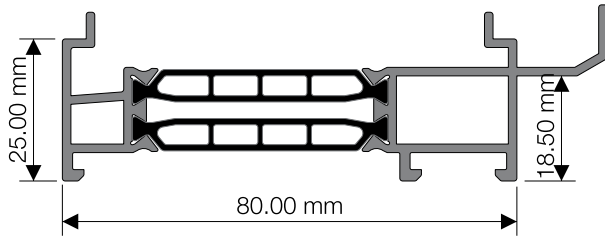
Le categorie raggiunte sui banchi di prova AEV, attestano eccellenti prestazioni di tenuta all'acqua, permeabilità all'aria e resistenza al carico del vento, ottenendo la migliore protezione nelle più sfavorevoli condizioni meteorologiche.

Il suo design permette di nascondere l'anta all'esterno rendendo impossibile distinguere le parti fisse da quelle apribili con l'effetto estetico delle facciate continue. Inoltre, la possibilità dell'utilizzo delle cerniere a scomparsa apribili a 180° , e della maniglia "INVISIBILE" incassata nell'anta, rende il design minimalista.

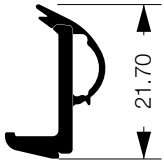
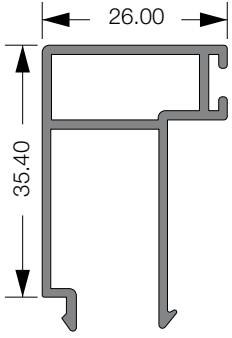
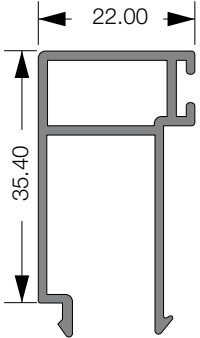
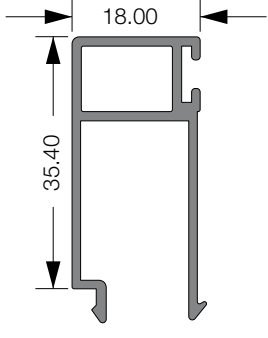
Sezioni principali profili

<p>Telaio finestra - 66 mm - 7710 STANDARD</p>  <p>Resistenza al carico del vento: $l_x = 4,9 \text{ cm}^4$, $l_y = 37,17 \text{ cm}^4$</p>	<p>Telaio restauro - 66 mm - aletta da 30mm - 7773</p>  <p>Resistenza al carico del vento: $l_x = 17,04 \text{ cm}^4$, $l_y = 35,8 \text{ cm}^4$</p>
<p>Telaio restauro - 66 mm - clips interno/esterno - 7789</p>  <p>Resistenza al carico del vento: $l_x = 10,62 \text{ cm}^4$, $l_y = 39,56 \text{ cm}^4$</p>	<p>Telaio porta finestra - 83,6 mm - 7708</p>  <p>Resistenza al carico del vento: $l_x = 22,83 \text{ cm}^4$, $l_y = 54,35 \text{ cm}^4$</p>
<p>Anta 50,7 mm - 7705 (per vetrocamere con spessori da 36mm a 42mm)</p>  <p>Resistenza al carico del vento: $l_x = 6,03 \text{ cm}^4$, $l_y = 6,41 \text{ cm}^4$</p>	<p>Anta 50,7 mm - 7706 (per vetrocamere con spessori da 44mm a 50mm)</p>  <p>Resistenza al carico del vento: $l_x = 5,43 \text{ cm}^4$, $l_y = 5,82 \text{ cm}^4$</p>

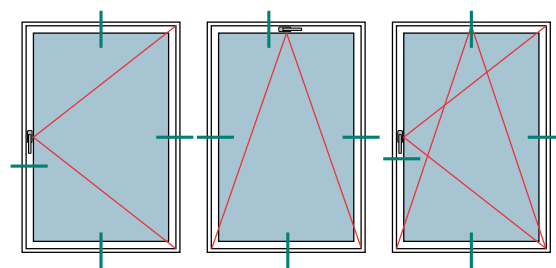
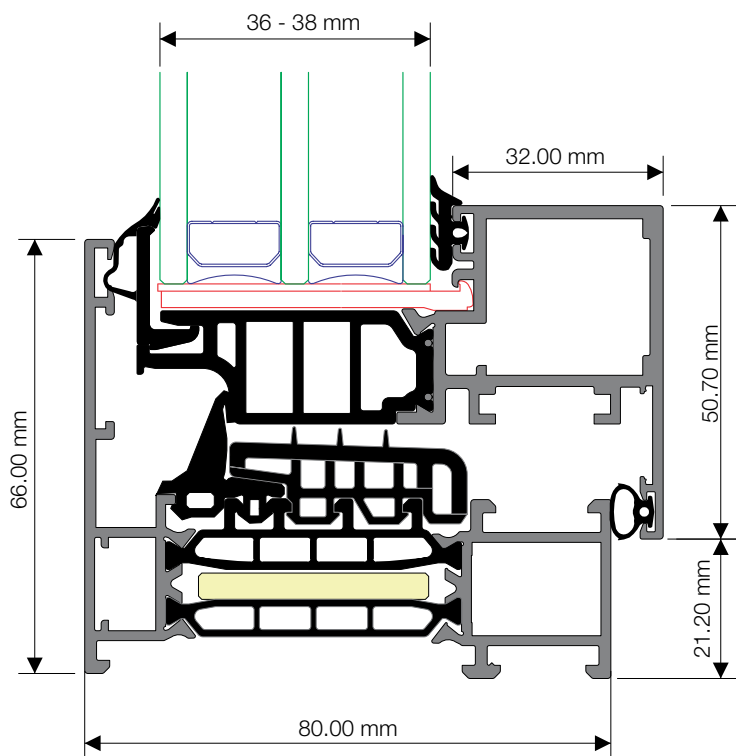
Sezioni principali profili

<p>Piantone mobile - 96 mm - 7709</p>  <p>Resistenza al carico del vento: $I_x = 51,69 \text{ cm}^4$, $I_y = 20,09 \text{ cm}^4$</p>	<p>Montante (piantone fisso) 104,8 mm - 7782 ($H < 2000$, $L_1 + L_2 < 2000$)</p> <p>104.80 mm</p>  <p>Resistenza al carico del vento: $I_x = 21,64 \text{ cm}^4$, $I_y = 47,17 \text{ cm}^4$</p>
<p>Montante (piantone fisso) 136 mm - 7784 ($H < 2300$, $L_1 + L_2 < 2000$)</p>  <p>Resistenza al carico del vento: $I_x = 59,56 \text{ cm}^4$, $I_y = 71,12 \text{ cm}^4$</p>	<p>Allargatore telaio 59 mm - 7790</p>  <p>Resistenza al carico del vento: $I_x = 25,2 \text{ cm}^4$, $I_y = 60,90 \text{ cm}^4$</p>
<p>Allargatore telaio che preleva il condensa - 7760</p>  <p>Resistenza al carico del vento: $I_x = 2,01 \text{ cm}^4$, $I_y = 37,45 \text{ cm}^4$</p>	

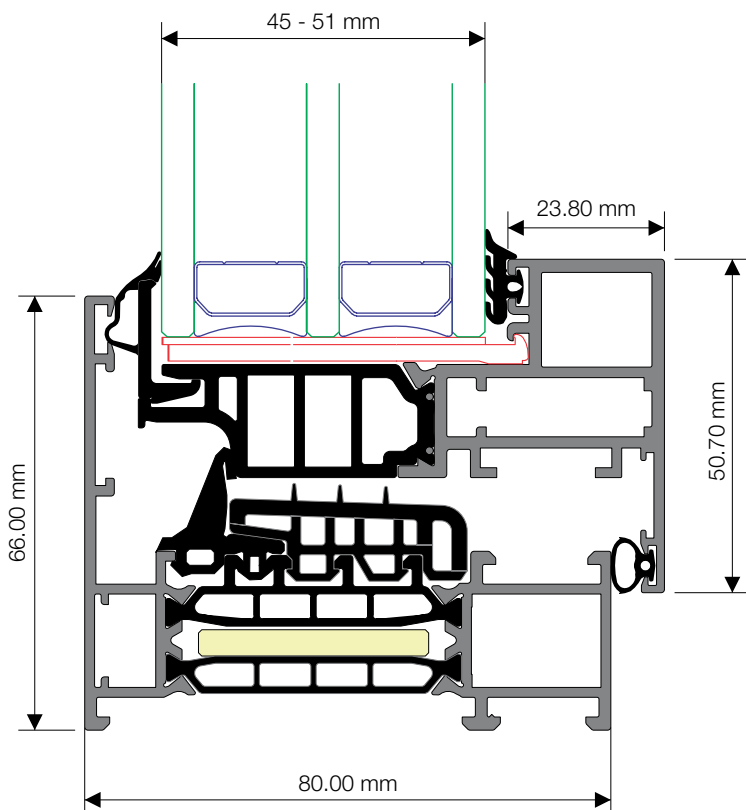
Sezioni principali profili

<p>Fermavetro anta - 7088</p> 	<p>Fermavetro 26 mm - 7090 (per fissi)</p> 	<p>Fermavetro 22 mm - 7011 (per fissi)</p> 	<p>Fermavetro 18 mm - 7098 (per fissi)</p> 
---	--	---	--

Combinazioni di profili



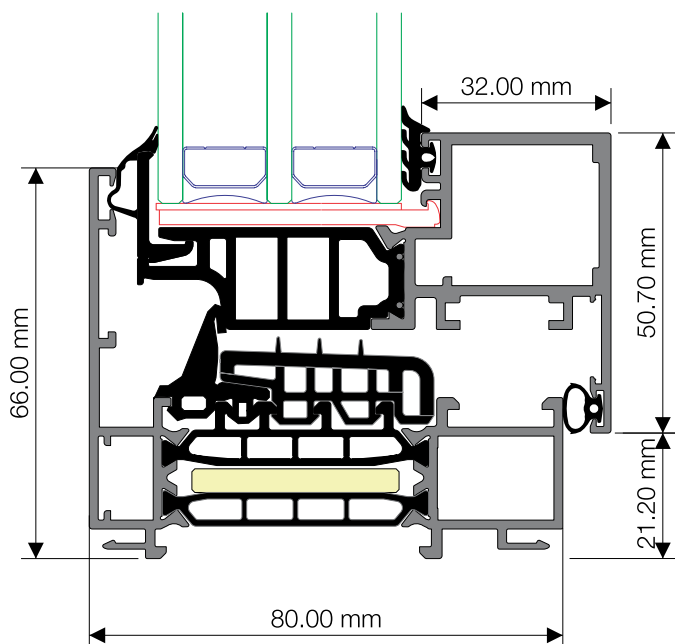
Telaio 48,4 mm - 7710
 Anta 50,7 mm - 7705



Telaio 48,4 mm - 7710
 Anta 50,7 mm - 7706

Combinazioni di profili

Telai opzionali



Restauro

Telaio restauro 66 mm - 7789

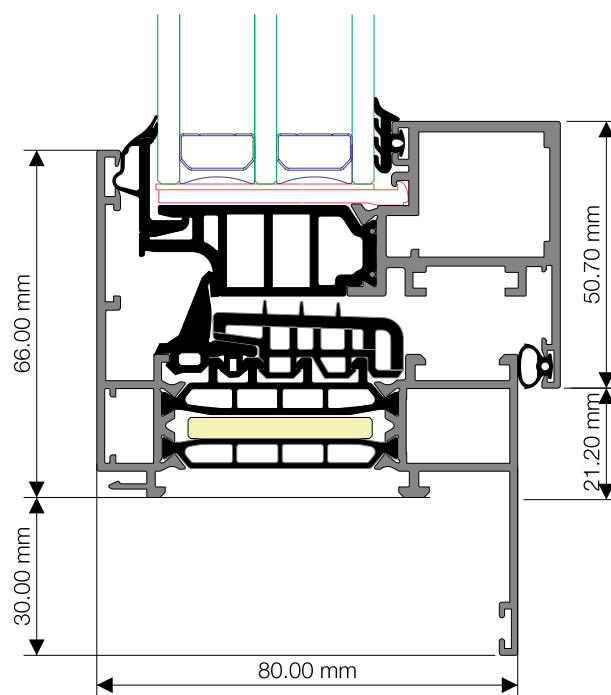
Anta 50,7 mm - 7705

Restauro / Z

Telaio restauro con aletta

da 30 mm - 7773

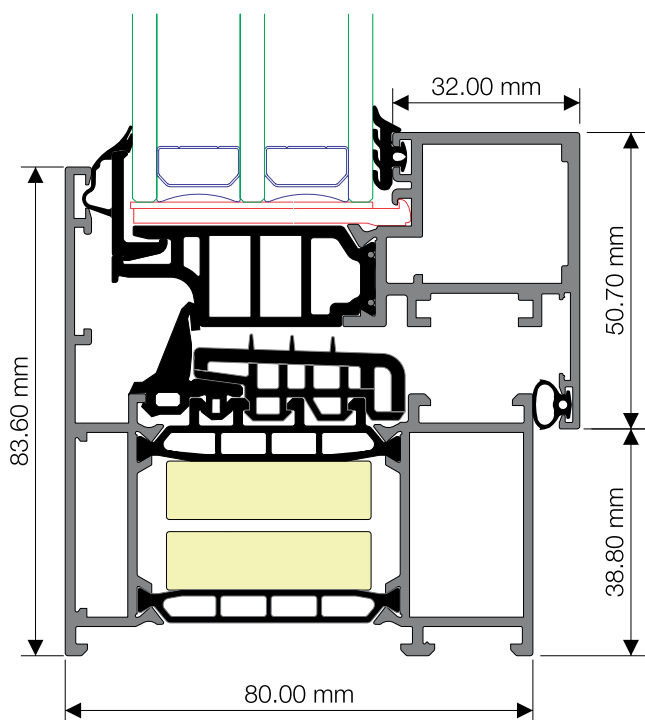
Anta 50,7 mm - 7705



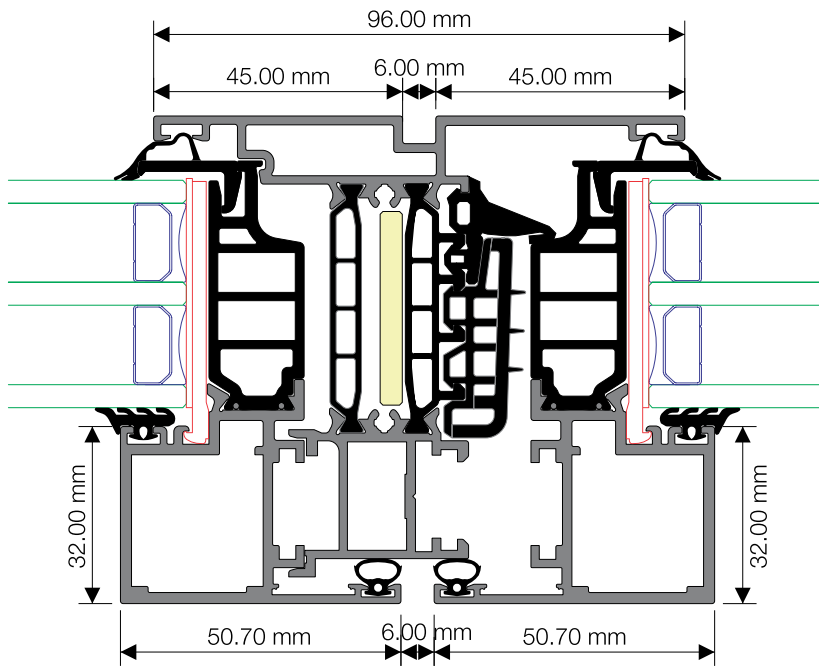
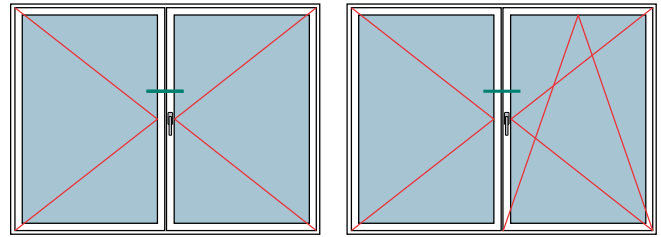
Porte finestre

Telaio porta finestra 83,6 mm - 7708

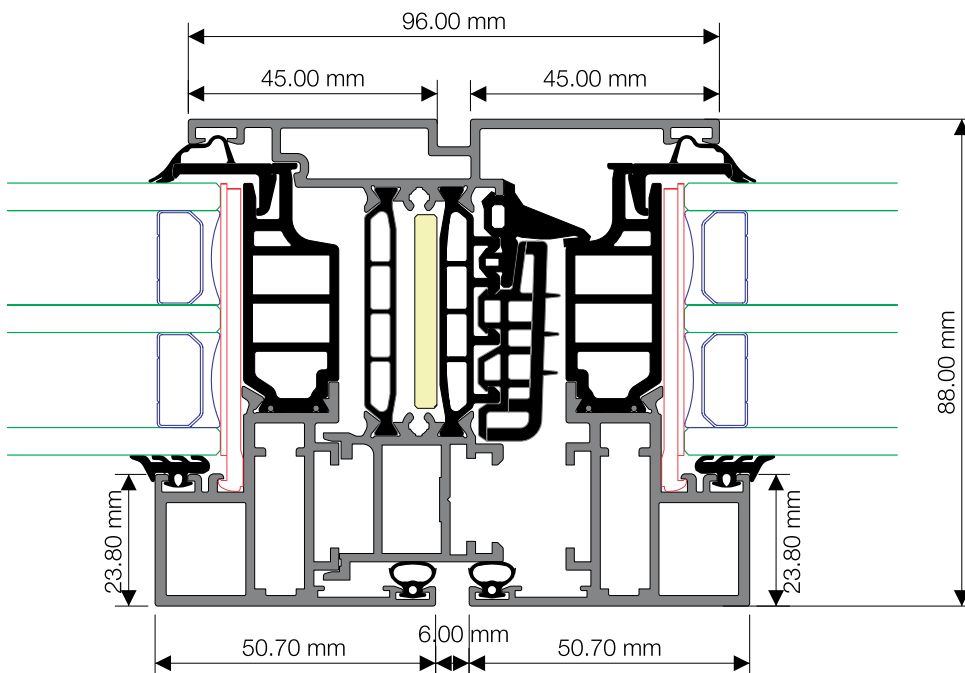
Anta 50,7 mm - 7705



Combinazioni di profili

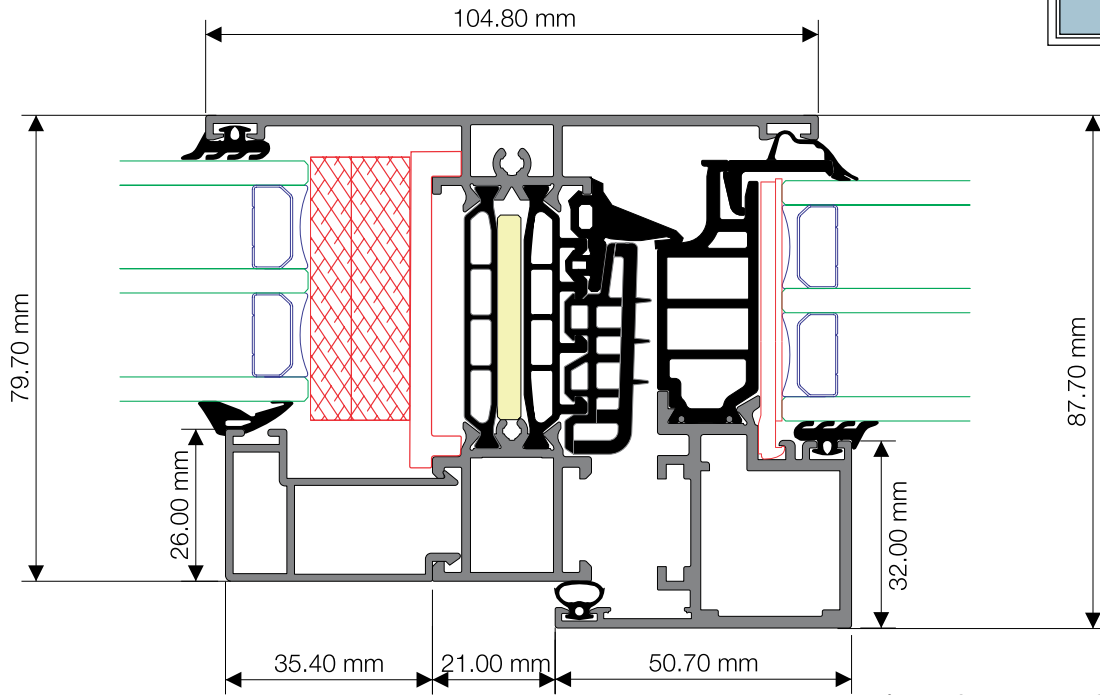
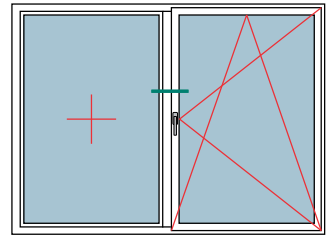


Anta 50,7 mm - 7705
 Piantone mobile 96 mm - 7716
 Anta 50,7 mm - 7705

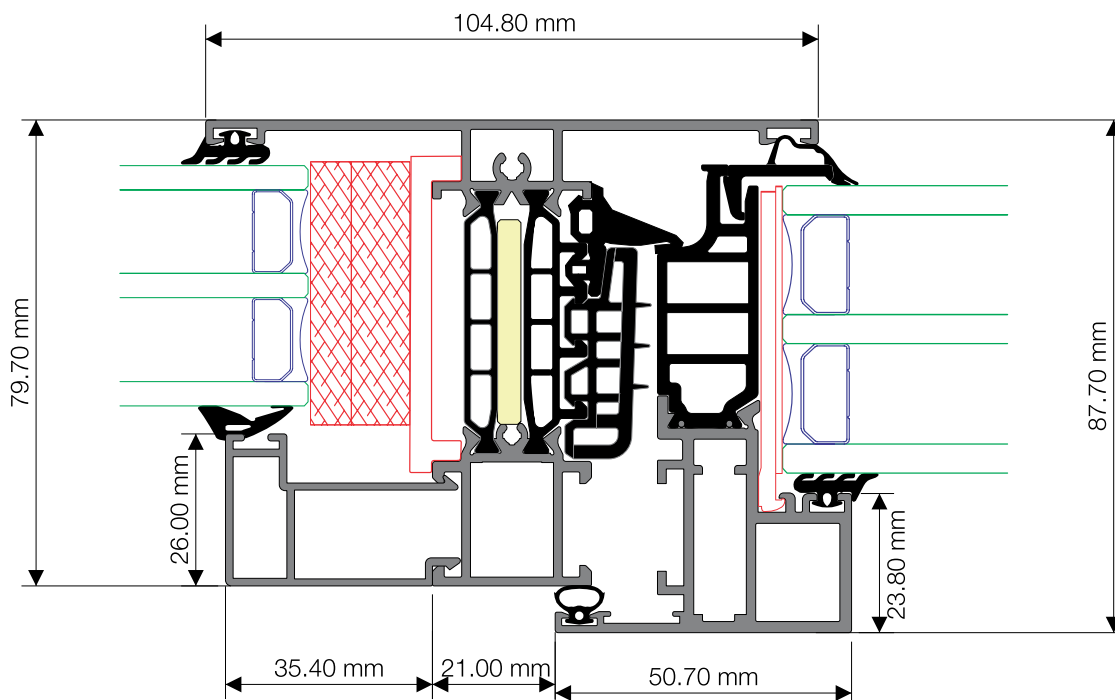


Anta 50,7 mm - 7706
 Piantone mobile 96 mm - 7716
 Anta 50,7 mm - 7706

Combinazioni di profili

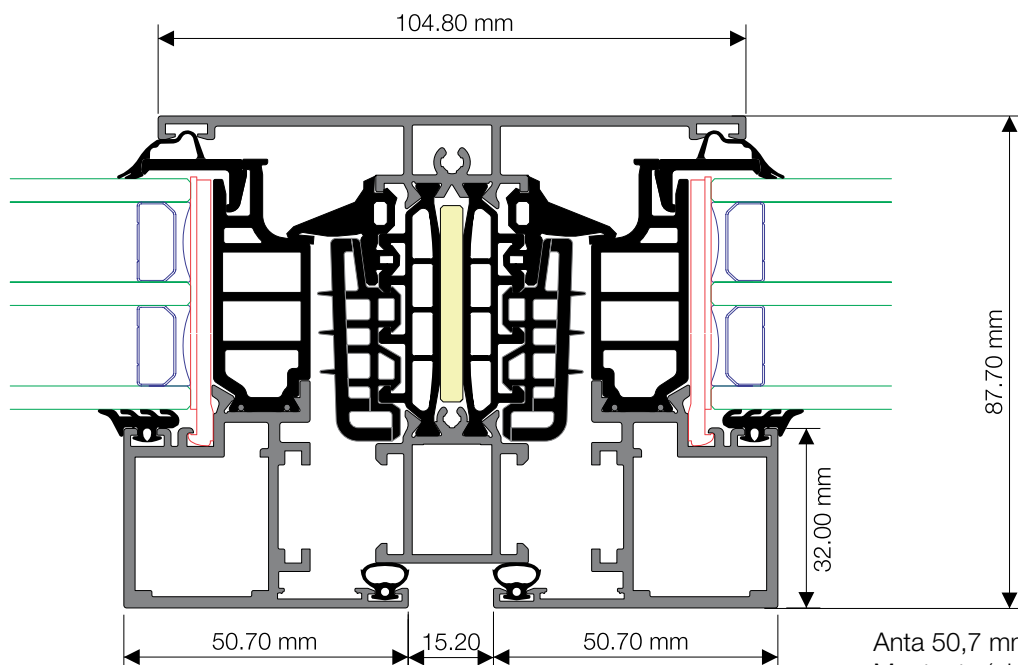
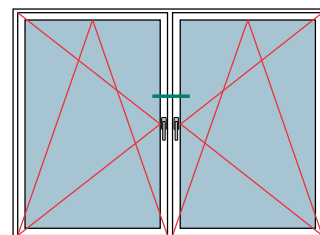


Anta 50,7 mm - 7705
Montante (piantone fisso) 104,8 mm - 7782

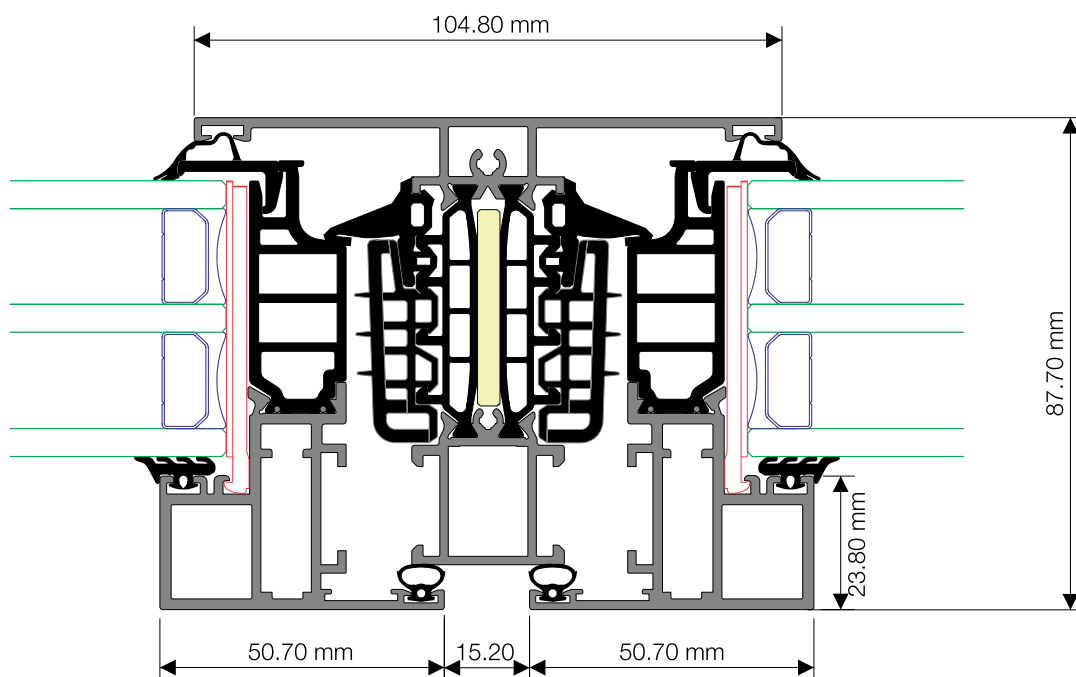


Anta 50,7 mm - 7706
Montante (piantone fisso) 104,8 mm - 7782

Combinazioni di profili

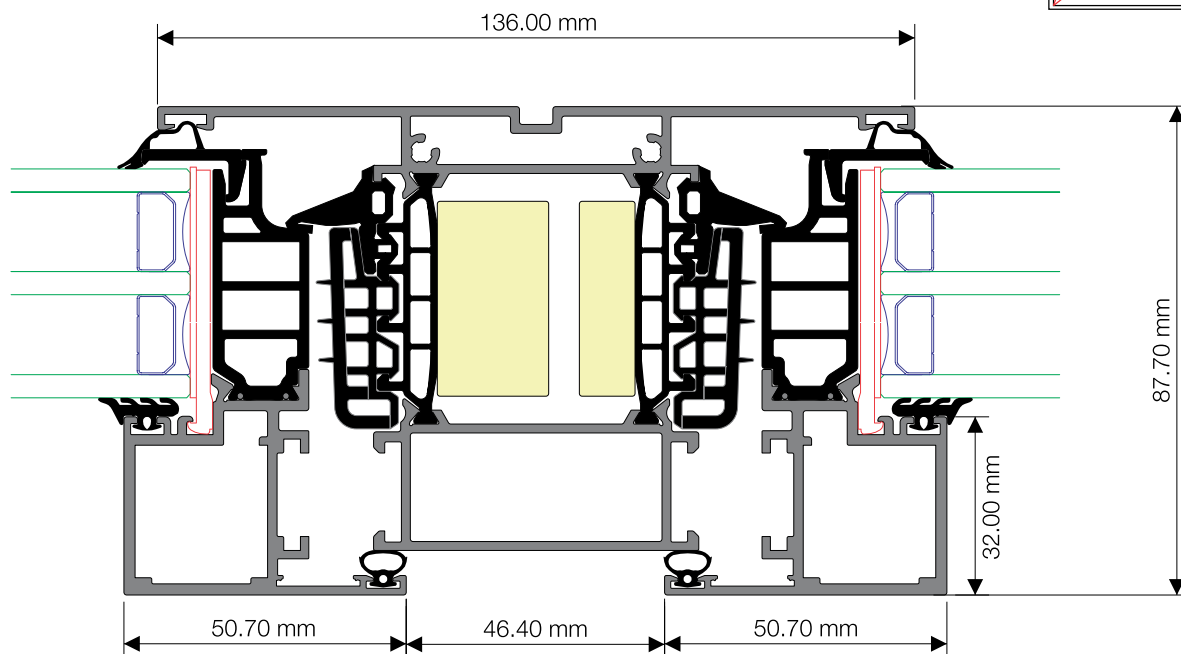
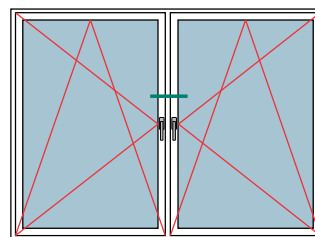


Anta 50,7 mm - 7705
 Montante (piantone fisso) 104,8 mm - 7782
 Anta 50,7 mm - 7705

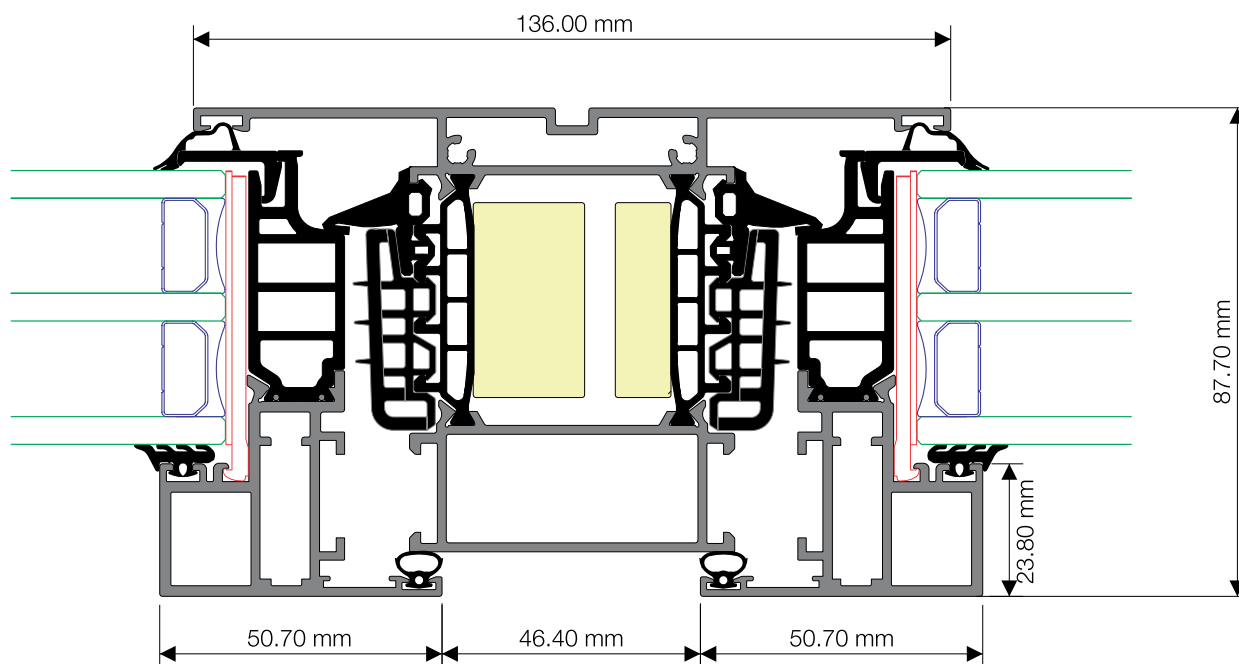


Anta 50,7 mm - 7706
 Montante (piantone fisso) 104,8 mm - 7782
 Anta 50,7 mm - 7706

Combinazioni di profili

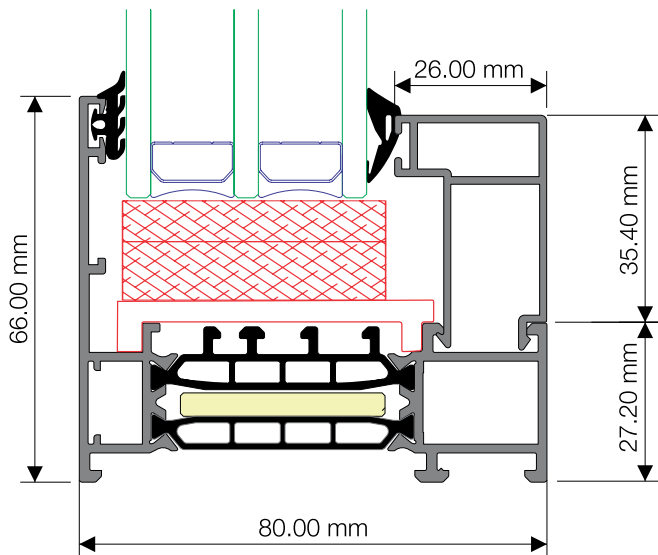
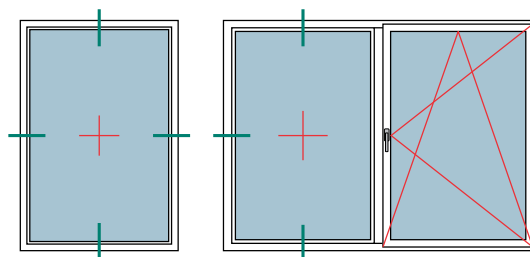


Anta 50,7 mm - 7705 / Montante (piantone fisso) 136 mm - 7784 / Anta 50,7 mm - 7705

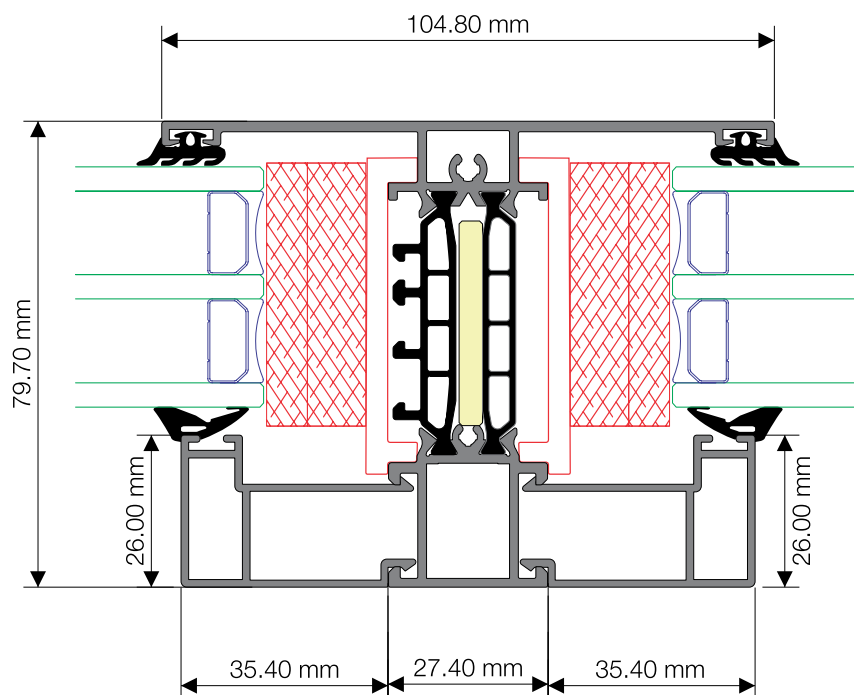
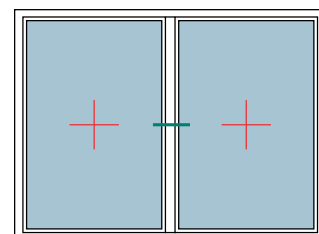


Anta 50,7 mm - 7706 / Montante (piantone fisso) 136 mm - 7784 / Anta 50,7 mm - 7706

Combinazioni di profili



Telaio 48,4 mm - 7710



Montante (piantone fisso) 104,8 mm - 7782